

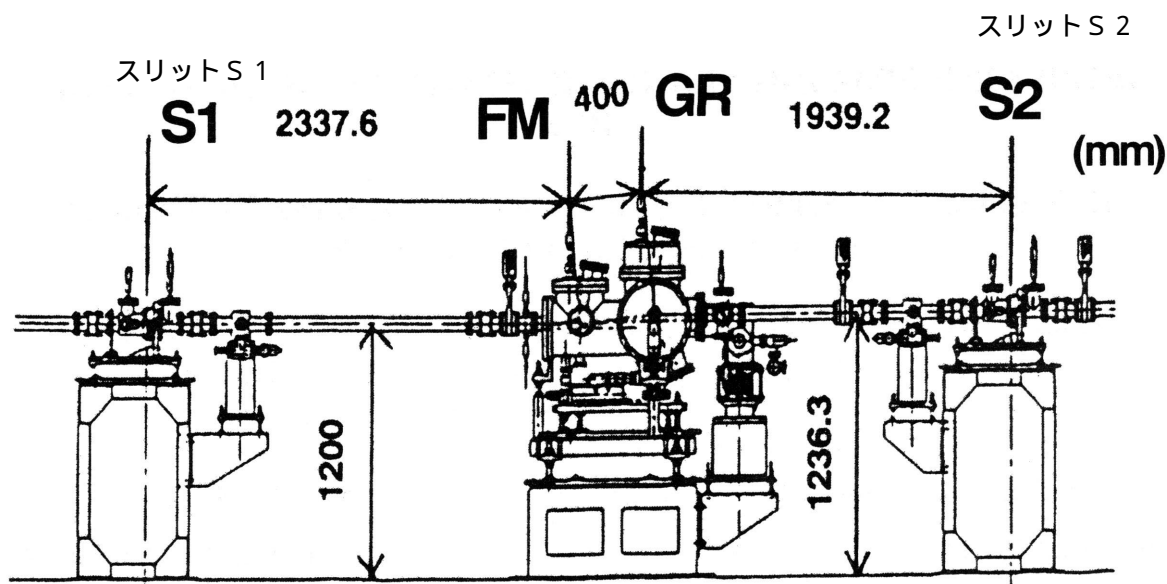
B L 6 不等間隔平面回折格子斜入射分光器

(1) 概要

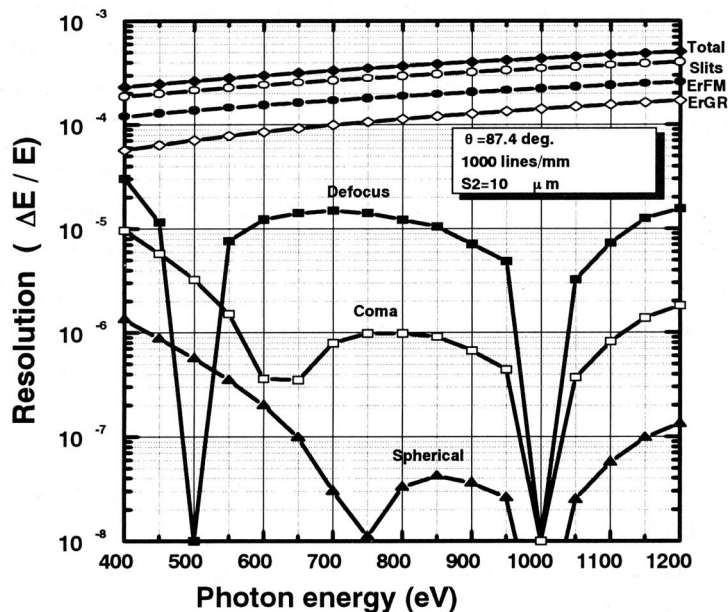
このビームラインは200-1200eV広範なエネルギー範囲をカバーするように設計されたビームラインです。放射光源偏向部の90偏光した部分から取り出されたビームラインで、光源の特性上の電子ビームが最も絞られた部分に相当します。建物の対角線の長いスペースを利用した高性能ビームラインとなっています。B L 5 と同時期に導入された双子のビームラインで不等間隔平面回折格子を使用し、高い分解能で高い光束が得られるのが特長です。

回折格子 (a)刻線密度 1 0 0 0 本/mm
(b) 5 0 0 本/mm

エネルギー範囲 回折格子(a)使用時 400-1200eV
(b)使用時 200-600eV



ビームライン配置図



分解能の計算値